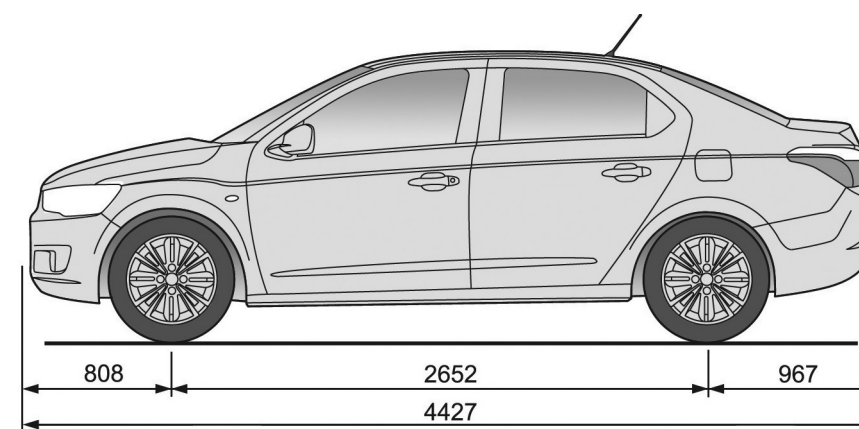
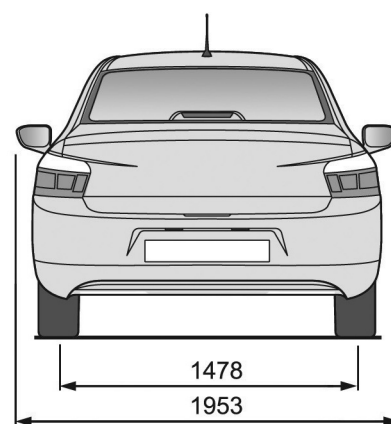
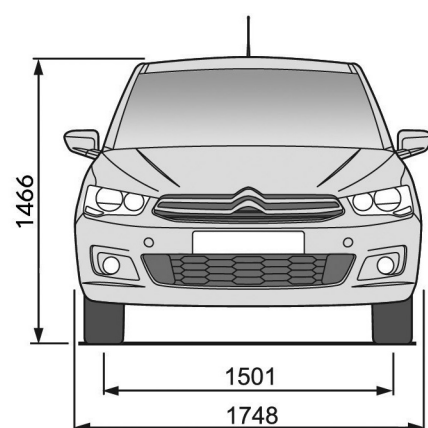


CITROËN C-ELYSÉE

TECHNICKÉ PARAMETRY		1.2 VTi 72	1.6 VTi 115	1.6 VTi 115 AT	1.6 HDi 92	
MOTOR	Typ	Zážehový, vícebodové elektronické vstřikování, 12 ventilů	Zážehový, vícebodové elektronické vstřikování, 16 ventilů	Zážehový, vícebodové elektronické vstřikování, 16 ventilů	Vznětový přeplňovaný turbodmychadlem, přímé vysokotlaké vstřikování, výměník vzduch/vzduch	
	Počet válců	3 válce v řadě	4 válce v řadě	4 válce v řadě	4 válce v řadě	
	Zdvihový objem v cm ³	1199	1587	1587	1560	
	Vrtání x zdvih v mm	75 x 90,5	78,5 x 82	78,5 x 82	75 x 88,3	
	Maximální výkon v kW (k CEE) při ot./min	53 (72) 5500	85 (115) 6050	85 (115) 6050	68 (92) 4000	
	Maximální točivý moment v Nm CEE při ot./min	110 3000	150 4000	150 4000	230 1750	
	Elektronické statické zapalování	●	●	●	●	
	Filtr pevných částic (FAP)				●	
PŘEVODY ŘÍZENÍ	Emisní norma	EURO 5	EURO 5	EURO 5	EURO 5	
	Převodovka	Manuální	Manuální	Automatická	Manuální	
	Počet převodových stupňů	5	5	4	5	
	Počet otáček volantu mezi rejdy	3,15	3,15	3,15	3,15	
	Elektrický posilovač řízení	Sériově	Sériově	Sériově	Sériově	
	Stopový poloměr otáčení v m	5,35	5,35	5,35	5,35	
PODVOZEK BRZDY PNEUMATIKY	Obrysový poloměr otáčení v m	5,45	5,45	5,45	5,45	
	Nápravy přední a zadní	Přední náprava pseudo McPherson se spodními trojúhelníkovými rameny a zkrutným stabilizátorem. Zadní náprava s deformovatelnou příčkou.				
	Brzdy	vpředu vzadu	Kotoučové. Bubnové.	Kotoučové s vnitřním chlazením. Bubnové.	Kotoučové s vnitřním chlazením. Bubnové.	Kotoučové s vnitřním chlazením. Bubnové.
	Aktivní bezpečnost	ESP+ASR ABS+EBD+EBA	ESP+ASR ABS+EBD+EBA	ESP+ASR ABS+EBD+EBA	ESP+ASR ABS+EBD+EBA	ESP+ASR ABS+EBD+EBA
OBJEMY (norma VDA)	Pneumatiky MICHELIN	185/65 R15 195/55 R16	185/65 R15 195/55 R16	185/65 R15 195/55 R16	185/65 R15 195/55 R16	
	Počet míst	5	5	5	5	
HMOTNOST (v kg)	Objem zavazadlového prostoru v dm ³	506	506	506	506	
	Pohotovostní hmotnost (1)	1020	1090	1110	1095	
	Užitečná hmotnost (včetně řidiče) (2)	439	434	449	453	
	Celková hmotnost CEE	1459	1524	1559	1548	
	Největší hmotnost přívěsu:					
	nebrzděný přívěs	450	580	600	580	
brzděný přívěs (3)	720	1010	1010	1010		
AERODYNAMIKA	Celková hmotnost jízdní soupravy	1909	2274	2309	2298	
	Největší zatížení střešního nosiče	55	55	55	55	
	C _x	0,32	0,32	0,32	0,32	
PROVOZNÍ VLASTNOSTI (pouze řidič)	S.C _x	0,70	0,70	0,70	0,70	
	Největší rychlost v km/h	160	188	188	180	
	400 m s pevným startem v sekundách	19,1	16,7	17,7	17,8	
	1 000 m s pevným startem v sekundách	35,8	30,8	32,3	32,9	
	Z 0 na 100 km/h v sekundách	14,2	9,4	10,8	11,2	
SPOTŘEBA NORMY CEE (1999/100)	Městský provoz (l/100 km)	6,9 / 7,0 (4)	8,7 / 8,8 (4)	10,0 / 10,0 (4)	4,8	
	Mimoměstský provoz (l/100 km)	4,2 / 4,3 (4)	5,1 / 5,3 (4)	5,5 / 5,6 (4)	3,7	
	Směšený provoz (l/100 km)	5,2 / 5,3 (4)	6,4 / 6,5 (4)	7,1 / 7,3 (4)	4,1	
	Emise CO ₂ (g/km)	119 / 124 (4)	148 / 151 (4)	164 / 168 (4)	108	
PALIVO (objem v litrech)	Bezolovnatý benzin OČ 95 a 98 VN	50	50	50		
	Motorová nafta				48	

(1) Hmotnost může být vyšší v závislosti na úrovni výbavy a namontovaném vybavení na příání. (2) Rozdíl mezi celkovou hmotností a pohotovostní hmotností. (3) V limitu celkové hmotnosti jízdní soupravy. (4) Hodnota platná pro hliníkové disky kol 16" / ostatní disky.



CITROËN ČESKÁ REPUBLIKA s.r.o.

Hvězdova 1716/2b
140 78 Praha 4
Tel.: (+420) 224 835 622
Fax: (+420) 224 835 656
www.citroen.cz

Tento dokument se týká pouze vozidel prodávaných v České republice. Informace o modelech a jejich charakteristiky odpovídají definici modelového roku 2013 platné v době výtisku tohoto dokumentu. Jsou uváděny pouze orientačně a nemohou být považovány za smluvně závazné.

CITROËN si vyhrazuje právo měnit bez předchozího upozornění charakteristiky představených modelů, aniž by byl povinen aktualizovat tento dokument.

Listopad 2012



C-ELYSTP1112

CITROËN doporučuje TOTAL

TECHNICKÉ PARAMETRY
CITROËN C-ELYSÉE

Listopad 2012